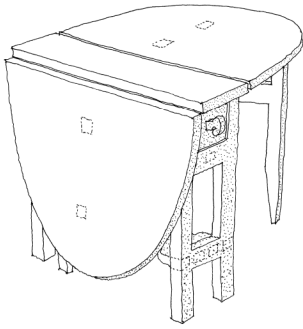
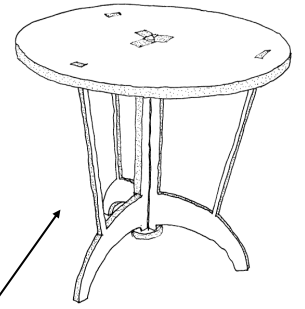


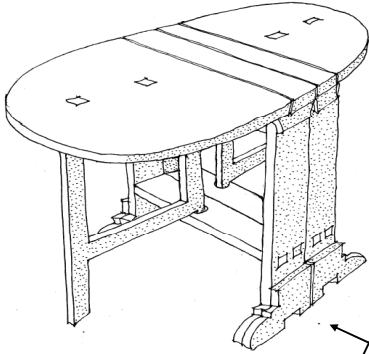
Kottetoys bordsbyggsatser



Mitt favoritbord är det runda slagbordet från Katthult. Det har sin förebild i Emil-böckerna. Björn berg har illustrerat Emilböckerna och det bordet rymmer hela familjen i Katthult.



Norrgavels runda soffbord kom redan år 2000. Det är ett fint pelarsoffbord, som är lätt att bygga, en Kottetoys klassiker



Från Lars Sjöbergs herrgård vid Kallforsen kommer 2 fina slagbord som kan kombineras och ställas ihop till ett långt bord.

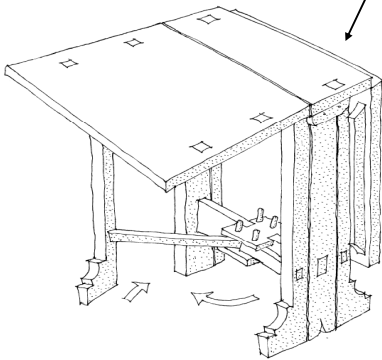
Det fyrkantiga slagbordet från Kallforsen, med 4 slår, ställs i mitten, ett eller flera.

Halvmåneslagbordet ställs på gavlarna. Och man får ett långt fint bord med plats för många gäster på herrgården.

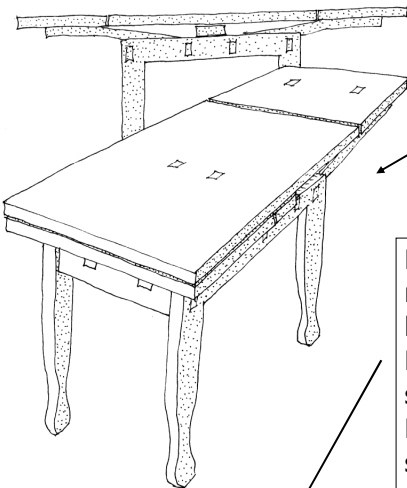
När man ätit klart, dukas borden av, fälls ihop och ställs efter väggen tillsammans med stolarna.

Så kan festen fortsättas med dans eller lekar.

Katthult slagbord	200 kr
Halvmåneslagbord	240 kr
Kallforsenslagbord	275 kr
Äppelbordet	200 kr
C.L. Halvmånebord	150 kr
C.L. Slagbordet	150 kr
C.L. Kalasbordet	175 kr
Norrgavel Pelarbord	70 kr
Slagbord från Hamn	140 kr

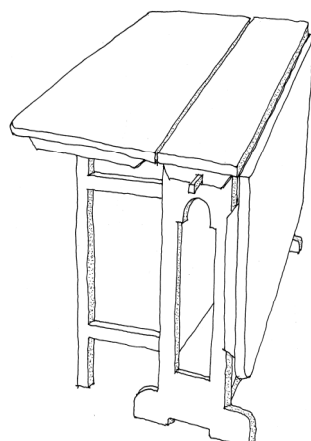
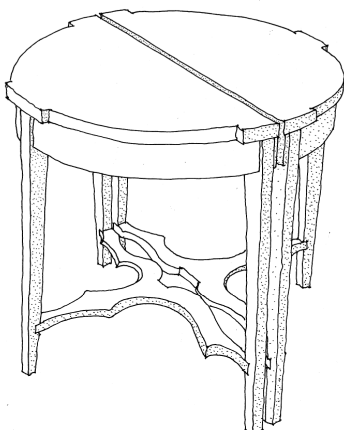


Äppelbordet är ett kraftigt bord i Jugend-stil. Finessen med detta bordet är att det har "Holländskt utdrag" som gör att när man drar ut förlängningsskivorna så hamnar de i nivå med mittskivan. Det har byggts många fina grupper med detta bordet ofta då i kombination med Äpplestolarna.



Från Carl Larssongården kommer Halvmånebordet med förvaring under bordsskivorna. Det lilla slagbordet och halvmånebordet står i förmaket på Carl Larssongården och flankeras av vitmålade Bellmanstolar. Borden fanns i huset när makarna Carl och Karin flyttade in. Från Carl Larsson-gården finns ett större barockbord till Karins röda spjalstolar.

Från gården Hamn kommer detta fina barockslagbordet



Kalasbordet

